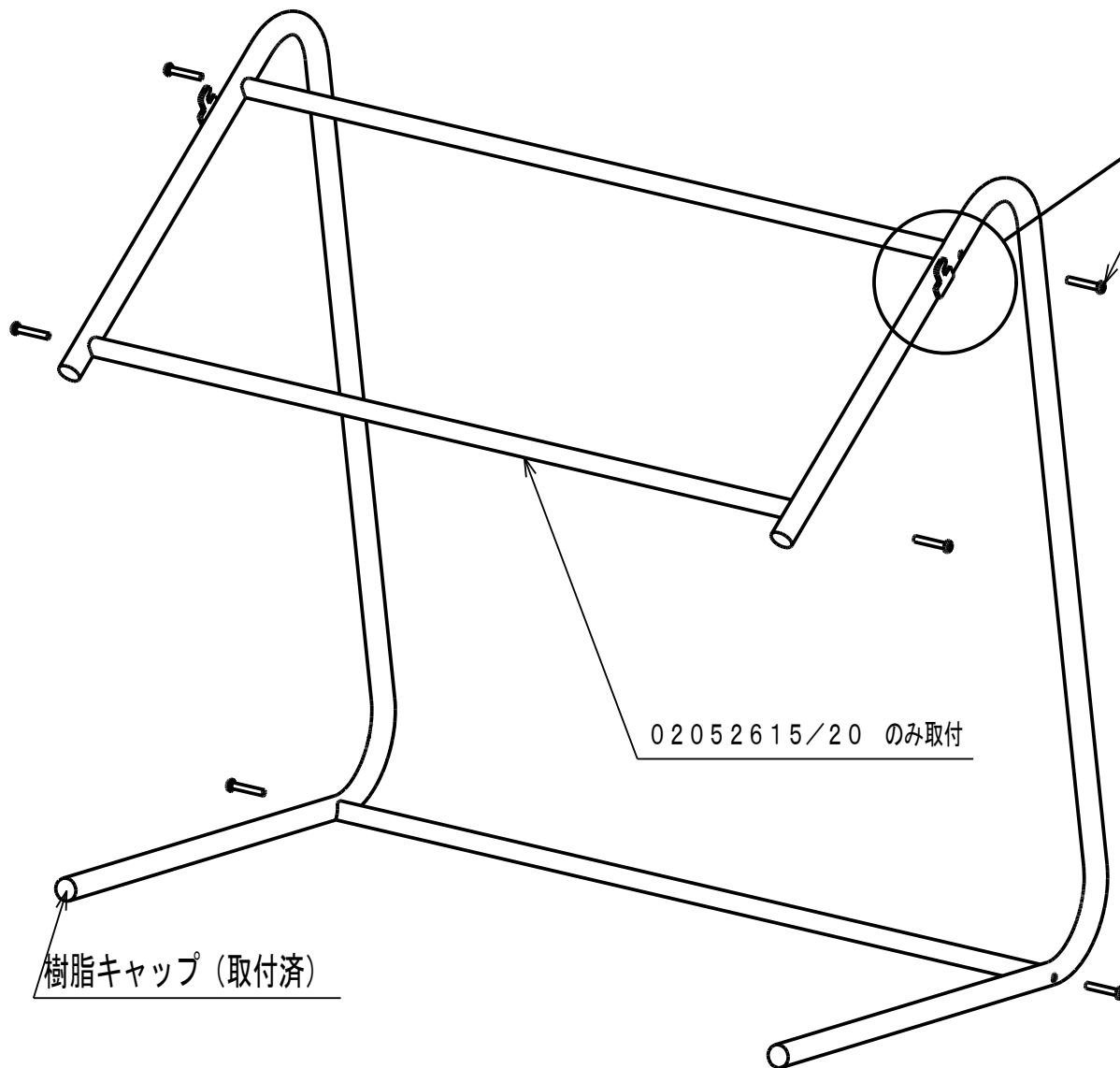
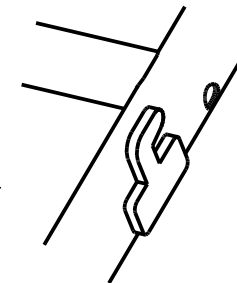


0205 2600~20 スニーズガード 組立方

引掛け金具が外側になるよう組立



M6 x 30 ナベネジ

パイプのネジ穴、またはナベネジに少量の油を塗布すると組立が容易にできます

重要

ネジの取付は最後まで締め付けず、
全カ所仮り締めしてから
最後に締め付けてください

ご注意

清掃、消毒にアルコール等を使用した場合、
アクリルが劣化する場合があります。
アルコール以外のものをご使用ください。